

Zugfestigkeit >=10.9 für alle Schrauben  
Tensile strength >=10.9 for all screws

Sonderteile/Zusatzteile notwendig  
custom parts / additional parts necessary

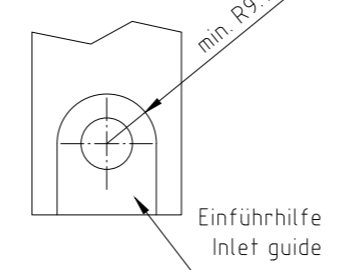
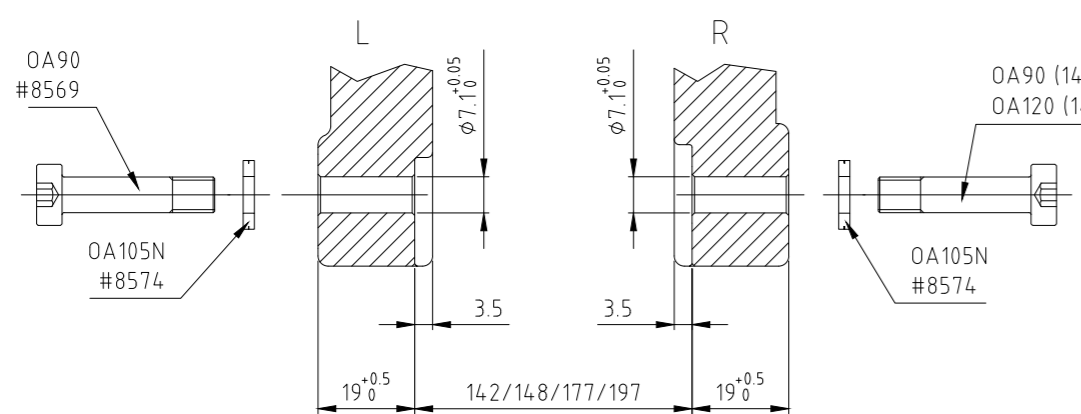
Die linken und rechten Seiten können frei miteinander kombiniert werden  
left and right sides can be combined with one another

Schraubenlängenübersicht / bolt length matrix								
Art.Nr. links / rechts left / right	142	142 UDH	148	148 UDH	177	177 UDH	197	197 UDH
#8569 30mm / 30mm silber / silber silver / silver	×				×		×	
#8569B 30mm / 36mm silber / schwarz silver / black		×	×		×			×
#8569U 30mm / 42mm silber / gelblich silber silver / yellowish silver				×				

linkes Ausfallende mit planer Anlagefläche (7.1mm Bohrung)  
left dropout with flat surface (7.1mm hole)

rechtes Ausfallende mit planer Anlagefläche (7.1mm Bohrung)  
right dropout with flat surface (7.1mm hole)

alle Ausfallende links und rechts Innenseite  
all inner side of dropout



Belt/Chain tension necessary:  
- adjustable dropouts  
- Eccentric bottom bracket  
- Derailleur hanger for external chain tensioner

Snubber necessary when running belt drive systems

Riemen-/Kettenspann-Möglichkeit erforderlich:  
- Verschiebbare Ausfallenden  
- Excenter-Tretlager  
- Schaltungsauge für Kettenspanner

Snubber für Zahnriemen erforderlich

	Allg.-Toleranzen DN ISO 2768 TS mit DN ISO 2168 T2 K	Oberfläche DN ISO 1302	Maßstab -	Position -	Menge -
	Datum 20.05.2026	Name -	Rohloff A12-Speedhub Standard Dropout Dimensions/Mounting Parts		
	Blatt A3	Blatt A3	OA110H		