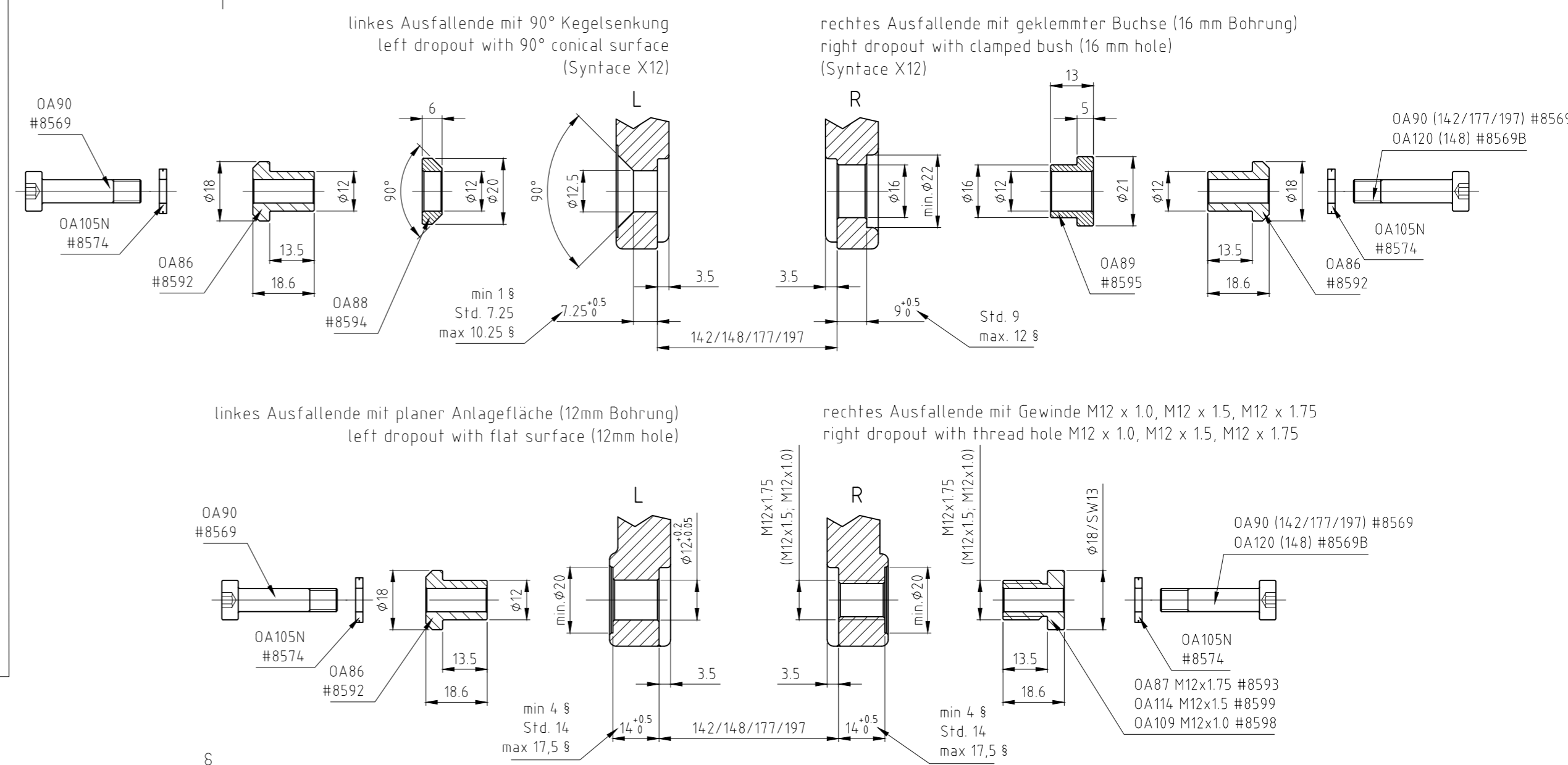
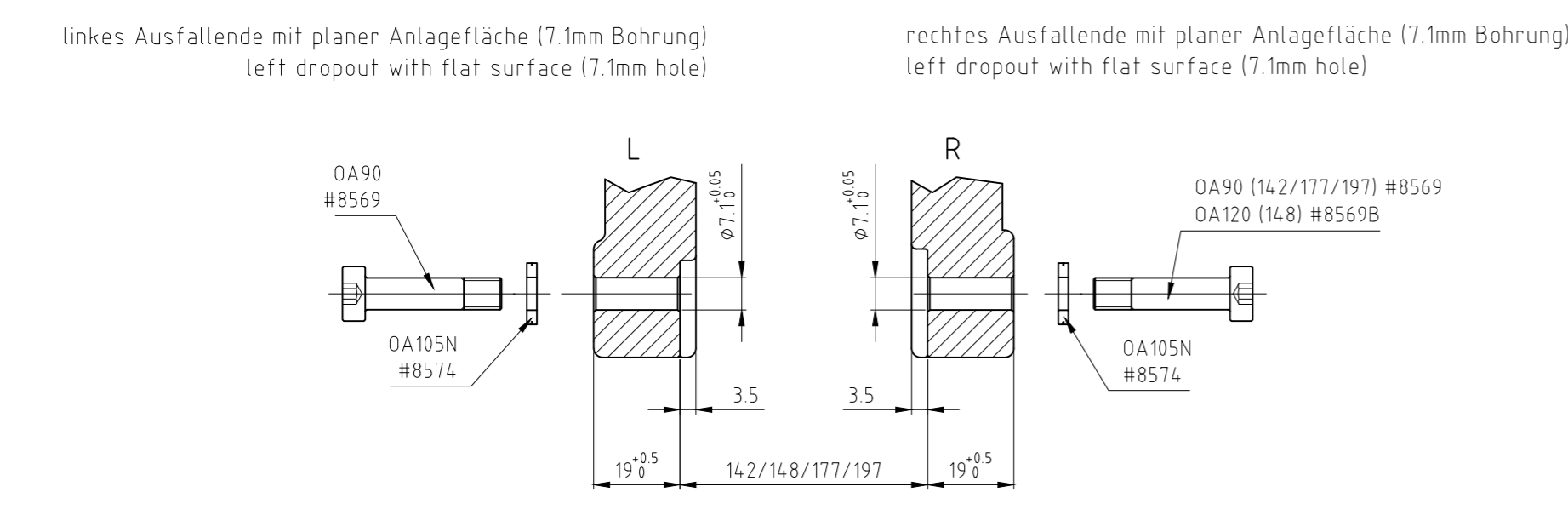
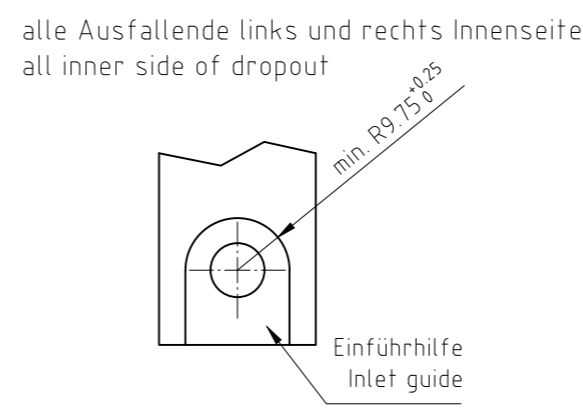
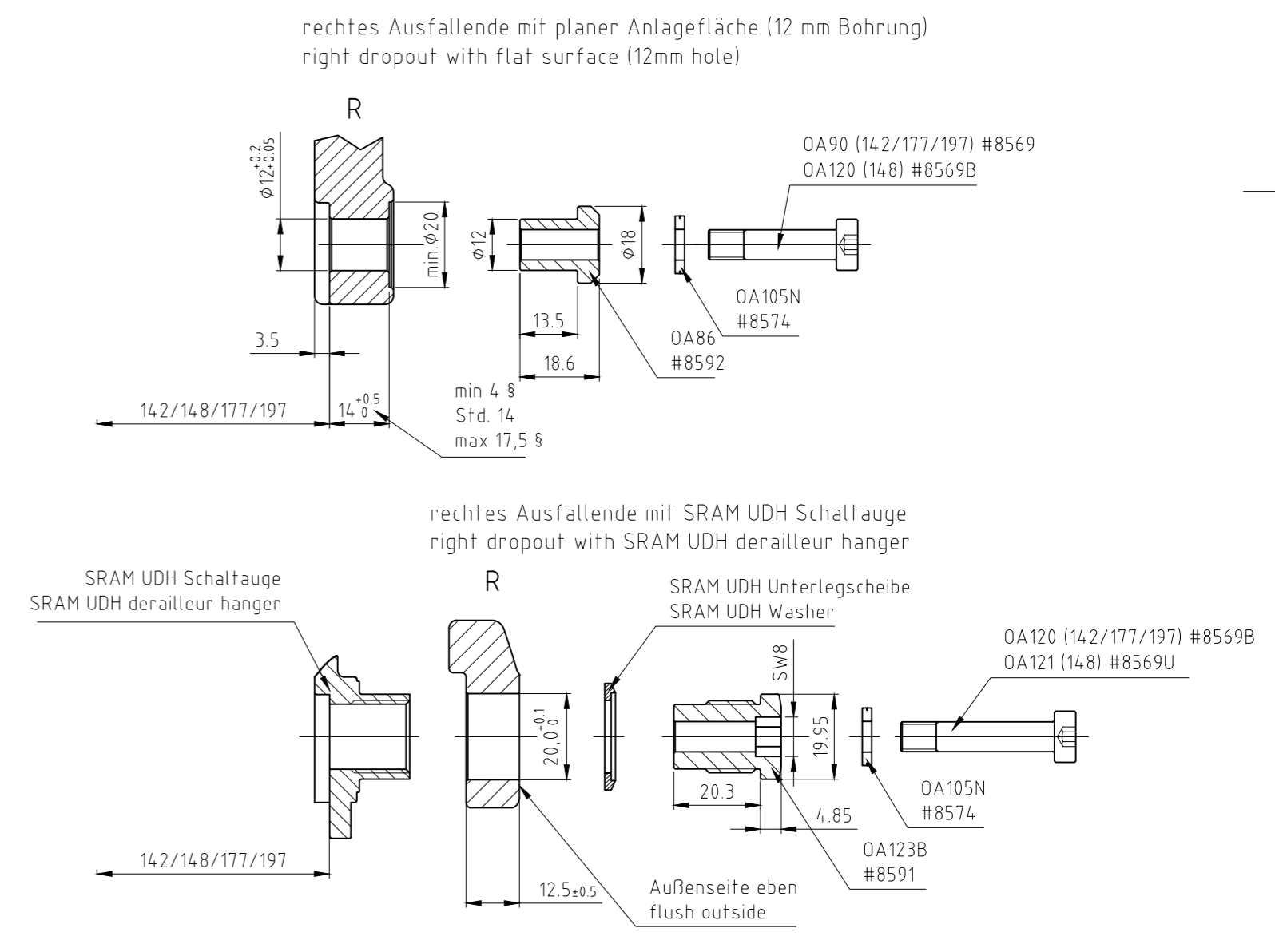


Schraubenlängenübersicht / bolt length matrix								
Art.Nr. links / rechts left / right	142	142 UDH	148	148 UDH	177	177 UDH	197	197 UDH
#8569 30mm / 30mm silber / silber silver / silver	×				×		×	
#8569B 30mm / 36mm silber / schwarz silver / black		×	×		×			×
#8569U 30mm / 42mm silber / gelblich silber silver / yellowish silver				×				



§
Sonder Teile/Zusatzteile notwendig
custom parts / additional parts necessary

Die linken und rechten Seiten können frei
miteinander kombiniert werden
left and right sides can be combined with one
another



Belt/Chain tension necessary:
- adjustable dropouts
- Eccentric bottom bracket
- Derailleur hanger for external chain tensioner

Snubber necessary when running belt drive systems

Riemen-/Kettenspann-Möglichkeit erforderlich:
- Verschiebbare Ausfallenden
- Excenter-Tretlager
- Schaltungsauge für Kettenspanner

Snubber für Zahnriemen erforderlich

Für diese Zeichnung sind folgende Rechte vorbehalten: - Nachdruck, Verbreitung, Kopieren, Weitergabe, etc. sind ohne schriftliche Genehmigung der Rohloff AG. - Die Rohloff AG. übernimmt keine Haftung für Schäden, die durch den Gebrauch dieser Zeichnung entstehen.	Allg.-Toleranzen DIN ISO 2768 T1 mittel DIN ISO 2768 T2 K		Oberfläche DIN ISO 1302	Maßstab	Position	Menge	
	Datum		Name	Rohloff A12-Speedhub			
	Bearb. 18.11.2022		M. Gleim	Standard Dropout Dimensions/Mounting Parts			
	Gepr. Norm		OA110E				
Zust./Änderungen	Datum	Name	Datenname OA110E	Blatt			
				A3			