

Achtung: Wichtige Hinweise - bitte unbedingt beachten!

- **Gates Carbon Drive Steck-Riemenscheibe = CDSR, Carbon Drive Riemenscheibe = CDR (mit Gewinde)**
- **Die bisherige Gates Carbon Drive Steck Riemenscheibe wird weiterverwendet.**
- **Der Sicherungsring wird nicht mehr verwendet.**
- **Das Innengewinde des Carriers ist mit einer Gleitbeschichtung versehen - diese nicht entfernen.**
- **Differenz Ketten-/Riemenlinie beachten**
 - zwischen SC-S und SC-L
 - zwischen Gates Carbon Drive Schraub und SC/SC-L/SC-S/SC-SL
 - zwischen Rohloff Schraubritzel und SC/SC-L/SC-S/SC-SL
- **Vor dem Umbau die Standard-Montagerichtung der Riemenscheibe beachten:**
 - CDSR = Schrift nach außen, CDR = Schrift nach innen,
 - manche Hersteller weichen ggf. davon ab, was Auswirkungen auf die Riemenlinie hat,
 - Gates Riemenscheiben können auch invers montiert sein**
 - CDSR invers = Schrift nach innen, CDR invers = Schrift nach außen,
- **Vor dem Umbau anhand von vorhandener Montagerichtung, verwendeter Teile und Tabelle die aktuelle Gates Riemenlinie ermitteln, dann mit Tabelle prüfen, ob sich mit den Neuteilen eine ähnliche Riemenlinie (+/-1mm) einstellt.**
- **Maximale Kettenbreite beachten:**
 - Steckritzel ab Z15: Verwendung mit Kette möglich
- **Montage-/Demontagehinweise der Fahrrad-/Komponentenhersteller, z.B. Gates Carbon Drive, Bosch, etc. beachten.**
- **Vor allen Arbeiten: Rohloff SPEEDHUB 500/14 in Gang 14 schalten (Schnellgang)**
- **Nabengehäuse, Steckritzel, Gates Carbon Drive-Steck-Riemenscheibe und Umgebung sorgfältig reinigen**
- **Bei demontiertem Carrier das Laufrad nicht schräg in Richtung Antriebsseite halten, Ölaustritt**
- **Hinterrad Demontage/Montage**
 - siehe Rohloff SPEEDHUB 500/14 Handbuch, siehe Rohloff E-14 Originalbedienungsanleitung
- **Werkzeuge A Demontage:**
 - Nach Bedarf: Kettenpeitsche oder Gates Carbon Drive-POM-Key / Bandschlüssel / Flat Wrench
 - Rohloff Ritzelabzieher Art. 8508 (135/170/142/177), Art. 8509 (148/190/197)
 - Maulschlüssel SW24
- **Werkzeuge B Montage:**
 - Nach Bedarf: Kettenpeitsche oder Gates Carbon Drive-Bandschlüssel
 - Alternative zu Kettenpeitsche/Gates-Bandschlüssel: An Reifen/Felge gegenhalten
 - Rohloff Ritzelabzieher Art. 8508 (135/170/142/177) oder Art. 8509 (148/190/197)
 - Lock-Ring Werkzeug Art. 8518, Drehmomentschlüssel 1/2"-Vierkant.



Analog zu Gates Carbon Drive gilt diese Montageanleitung auch für Rohloff Steckritzel ab 15 Zähne aufwärts.

Für Steckritzel empfehlen wir jedoch die Splined Carrier Art. 8540 o. 8540S, da es bei der Verwendung von Steckritzeln – anders als mit CDSR - im Betrieb zu keiner Geräusentwicklung kommt und der Sicherungsring eine werkzeuglose Ritzelmontage erlaubt!

1. Montage Gates Carbon Drive Steck-Riemenscheibe auf Rohloff Carrier Lock-Ring 8540L/8540SL

- CDSR auf die Verzahnung des Carriers aufstecken
- CDSR in Antriebsrichtung bis Anschlag andrehen, dabei Lock-Ring in Pfeilrichtung auf das Außengewinde des Carriers bis Anschlag aufschrauben.
- Lock-Ring festziehen, 30Nm (Werkzeuge B)

2. Demontage Gates Carbon Drive Steck-Riemenscheibe von Splined Carrier Lock-Ring 8540L/8540SL

- Hinterrad aus dem Rahmen ausbauen
- Lock-Ring linksdrehend vom Carrier abschrauben, dabei an CDSR gegenhalten (Werkzeuge B)
- CDSR vom Carrier abnehmen

3. Umrüstung/Austausch von Splined Carrier 8540 auf Splined Carrier Lock-Ring 8540L/8540SL

- Hinterrad aus dem Rahmen ausbauen
- **CDSR und Sicherungsring nicht vom Carrier demontieren**
- CDSR komplett mit Carrier demontieren, ähnlich Rohloff-Schraubritzel siehe Rohloff SPEEDHUB 500/14 Handbuch, Kap. Service 3 (Werkzeuge „A“ Gates POM Key + Gates POM Key Insert, evtl. Flat Wrench SW 46mm)

Sollte für die Demontage des Carriers mit CDSR ein Gates Carbon POM Key nicht zur Verfügung stehen oder die Demontage damit nicht funktionieren, CDSR demontieren, dazu Sicherungsring vom Carrier demontieren und durch ein Steckritzel ersetzen. Jetzt kann über das Steckritzel mit einer Kettenpeitsche der Carrier demontiert werden.

- Splined Carrier 8540L/8540SL rechtsdrehend bis Anschlag auf den Antrieber schrauben, dazu den Ritzelabzieher als Führungshilfe auf den Antrieber stecken
- CDSR auf die Verzahnung des Carriers aufstecken
- CDSR in Antriebsrichtung bis Anschlag andrehen, dabei Lock-Ring in Pfeilrichtung auf das Außengewinde des Carriers bis Anschlag aufschrauben.
- Lock-Ring festziehen, 30Nm (Werkzeuge B)

Der demontierte Rohloff Splined Carrier (Art. 8540 o. Art. 8540S) incl. Sicherungsring darf nicht mehr verwendet werden! Beide Teile bitte unbrauchbar machen und entsorgen.

4. Umrüstung von Schraubsystem auf Stecksystem mit Lock-Ring

- a. Rohloff Schraubritzel auf Rohloff Steckritzel mit Splined Carrier Lock-Ring 8540L/8540SL
- b. Gates Carbon Drive Schraub-Riemenscheibe auf CDSR mit Splined Carrier Lock-Ring 8540L/8540SL

- Hinterrad aus dem Rahmen ausbauen
- Rohloff Schraubritzel oder Gates Carbon Drive-Schraub-Riemenscheibe demontieren
siehe Rohloff SPEEDHUB 500/14 Handbuch, Kap. Service 3
siehe Gates Carbon Drive-Rohloff Handbuch (**Gates Tool POM Key, POM-Einsatz, ggf Flachschlüssel SW 46**)
- Splined Carrier 8540L/8540SL rechtsdrehend bis Anschlag auf den Antrieber schrauben, dazu den Ritzelabzieher als Führungshilfe auf den Antrieber stecken
- CDSR auf die Verzahnung des Carriers aufstecken
- CDSR in Antriebsrichtung bis Anschlag andrehen, dabei Lock-Ring in Pfeilrichtung auf das Außengewinde des Carriers bis Anschlag aufschrauben.
- Lock-Ring festziehen, 30Nm (Werkzeuge B)
- Kettenlinie/Riemenlinie überprüfen, Einstellung des Kettenspanners/Snubbers prüfen, ggf. korrigieren.



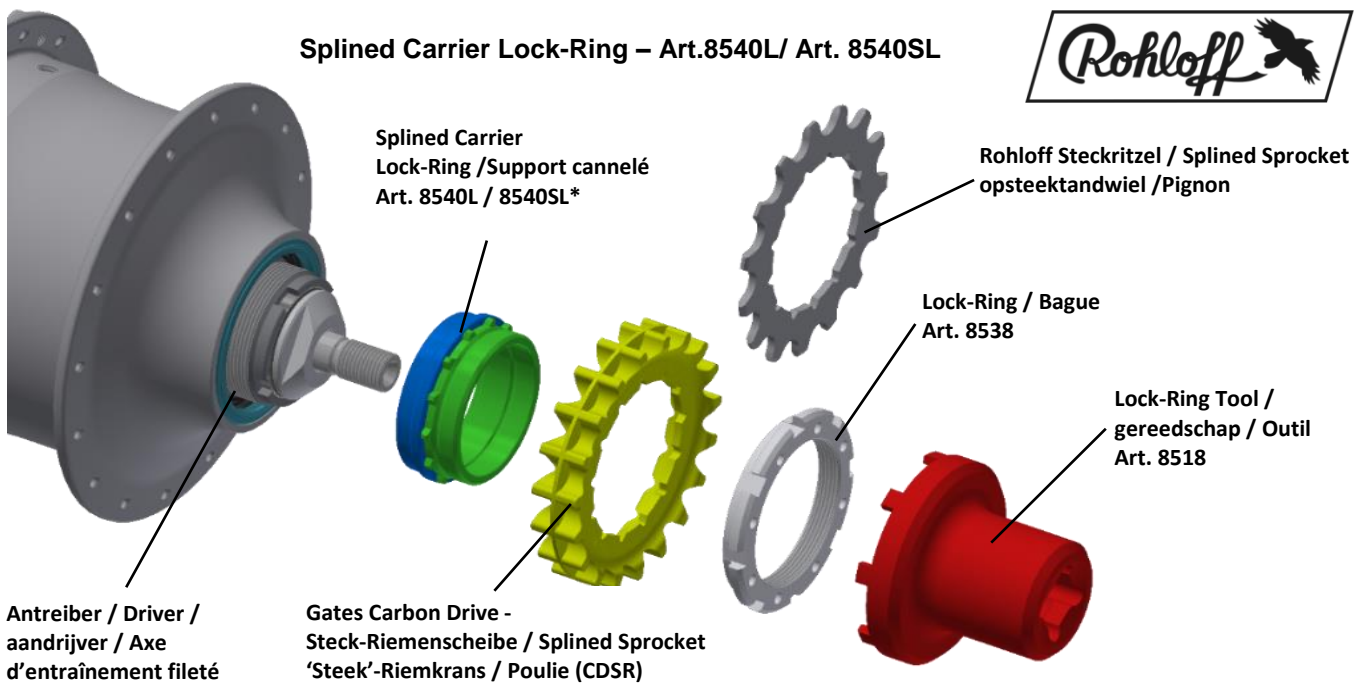
5. Demontage Gates Carbon Drive Steck-Riemenscheibe von Rohloff Carrier Lock-Ring 8540L/8540SL ohne Spezialwerkzeuge (Notreparatur)

- Hinterrad nicht aus dem Rahmen ausbauen
- Fahrrad auf dem Boden stehen lassen, Hinterradbremse betätigen
- Riemen mit der Antriebskurbel gespannt halten
- Mit einem geeigneten Werkzeug z.B. Durchschlag/Schlitzschraubendreher und Hammer den Lock-Ring entgegen Pfeilrichtung lösen.
- Hinterrad aus dem Rahmen ausbauen
- Lock-Ring vollständig vom Carrier abschrauben.
- CDSR vom Carrier abnehmen.

6. Montage Gates Carbon Drive Steck-Riemenscheibe auf Carrier Lock-Ring 8540L/8540SL ohne Spezialwerkzeuge (Notreparatur)

- CDSR auf die Verzahnung des Carriers aufstecken
- CDSR in Antriebsrichtung bis Anschlag andrehen, dabei Lock-Ring in Pfeilrichtung auf das Außengewinde des Carriers bis Anschlag aufschrauben.
- Mit einem geeigneten Werkzeug z.B. Durchschlag/Schlitzschraubendreher und Hammer den Lock-Ring festziehen (Achtung Drehmomentkontrolle nicht möglich). Dabei an Reifen/Felge gegenhalten.
- Hinterrad in den Rahmen einbauen

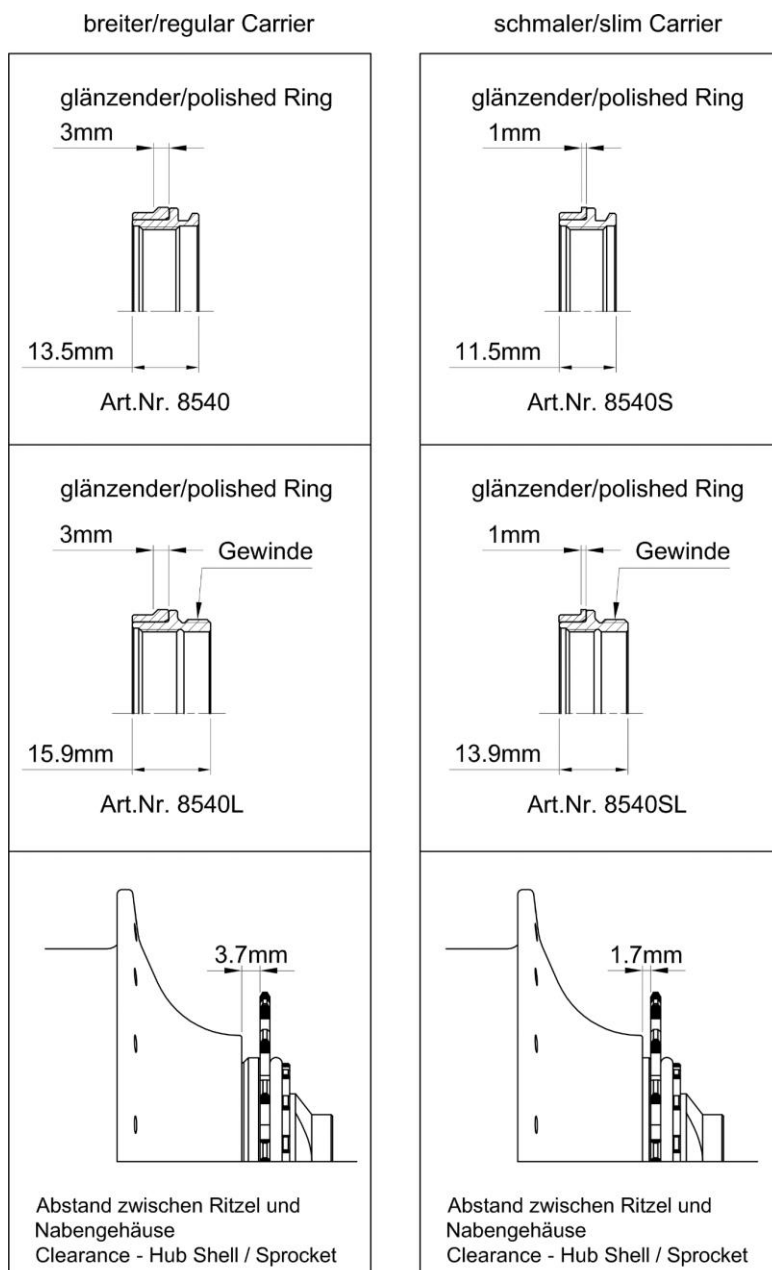
Splined Carrier Lock-Ring – Art.8540L/ Art. 8540SL



Einbau-Breite / O.L.D (+/-1mm)	Kettenlinie / Chainline (+/-1mm)				Riemenlinie / Beltline (+/-1mm) Gates Carbon Drive					
	Schraubritzel Thread Sprocket ≥15Z	Schraubritzel Thread Sprocket ≥13Z	Splined Carrier SC (8540) ≥13Z Lock SC-L (8540L) ≥15Z	Splined Carrier schmal / slim SC-S (8540S) ≥15Z Lock schmal SC-SL (8540SL) ≥15Z	CDSR/ Threaded Sprocket	CDR Invers/ Threaded Sprocket (mounted inverse)	CDSR SC (8540) Lock SC-L (8540L)	CDSR invers SC (8540) Lock SC-L (8540L) (mounted inverse)	CDSR SC-S (8540S) Lock schmal/slim SC-SL (8540SL)	CDSR invers SC-S (8540S) Lock SC-SL (8540SL) * (mounted inverse)
135	54	58	57	55	56	60	55	60	53	58
142	54	58	57	55	56	60	55	60	53	58
148	51	55	54	52	53	57	52	57	50	55
170	72	75	75	73	73	78	73	77	71	75
177	72	75	75	73	73	78	73	77	71	75
190	72	75	75	73	73	78	73	77	71	75
197	72	75	75	73	73	78	73	77	71	75

SC: - Splined Carrier, SC-S: - Splined Carrier schmal/slim, SC-L: - Splined Carrier Lock-Ring, SC-SL*: - Splined Carrier schmal/slim Lock (8540SL), * in Planung
 SC: - Splined Carrier, SC-S: - Splined Carrier Slim, SC-L: - Splined Carrier Lock, SC-SL*: - Splined Carrier Slim Lock (8540SL) no release date at time of press.

Unterscheidungsmerkmale der verschiedenen Splined Carrier: Distinctive features between Regular and Slim Splined Carrier variants:



Let op: Belangrijke aanwijzingen – absoluut lezen!

- **Gates Carbon Drive 'Steek'-Riemkrans = CDSR, Carbon Drive Riemkrans = CDR (met schroefdraad)**
 - **De huidige Gates Carbon Drive 'Steek' Riemkrans blijft in gebruik.**
 - **De zekeringsring wordt niet meer gebruikt.**
 - **Het schroefdraad van de Carrier is voorzien van een glijlaag - deze niet verwijderen.**
 - **Houd rekening met verschil tussen ketting-/riemlijn**
 - tussen SC-S en SC-L
 - tussen Carbon Drive schroef en SC/SC-L/SC-S/SC-SL
 - tussen Rohloff schroefkrans en SC/SC-L/SC-S/SC-SL
 - **Let op de standaard montagerichting van de riemkrans bij de ombouw:**
 - CDSR = opdruk naar buiten, CDR = opdruk naar binnen,
 - Enkele fabrikanten wijken naar eigen keuze af van de standaard montagerichting, wat invloed op de riemlijn heeft en dus kunnen riemkransen ook andersom (invers) gemonteerd zijn**
 - CDSR invers = opdruk naar binnen, CDR invers = opdruk naar buiten.
 - **Voor de ombouw aan de hand van de montagerichting, de gebruikte onderdelen en de tabel de huidige riemlijn bepalen. Daarna met de tabel controleren of met de nieuwe onderdelen een gelijke riemlijn (+/-1mm) bereikt wordt.**
 - **Let op de maximale kettingbreedte:**
 - Opsteektandwiel vanaf 15T: beide kettingbreedtes mogelijk
 - **Montage-/demontageaanwijzingen van de fiets-/onderdelenfabrikanten, zoals Gates Carbon Drive, Bosch, etc. volgen.**
 - **Vooraf bij alle werkzaamheden: Rohloff SPEEDHUB 500/14 in de 14e versnelling schakelen (zwaarste verzet)**
 - **Naafhuls, opsteektandwiel, Gates Carbon Drive-'Steek'-Riemkrans grondig reinigen.**
 - **Bij een gedemonteerde Carrier het wiel niet op zijn kant houden: de olie zal er uit lopen.**
 - **Achterwiel uitnemen/plaatsen**
 - Zie de Rohloff SPEEDHUB 500/14 handleiding, zie de Rohloff E-14 handleiding
 - **Gereedschap A demontage:**
 - Naar behoefte: kettingzweep of Gates Carbon Drive POM Key-/riemsleutel/Flat Wrench
 - Rohloff tandwielafnemer Art.8508 (135/170/142/177) of 8509 (148/190/197)
 - Steeksleutel 24
 - **Gereedschap B demontage:**
 - Naar behoefte: kettingzweep of Gates Carbon Drive-riemsleutel Alternatief
 - voor de kettingzweep of Gates riemsleutel: aan band/velg tegen houden
 - Rohloff tandwielafnemer Art.8508 (135/170/142/177) of 8509 (148/190/197)
 - Lock-Ring gereedschap Art. 8518, Momentsleutel 1/2"-vierkantpassing
- De montagehandleiding voor de Gates Carbon Drive 'Steek' riemkrans geldt ook voor de Rohloff opsteektandwielen vanaf 15 tanden en hoger.



Voor de opsteektandwielen adviseren wij toch de Splined Carrier Art. 8540 of 8540S te gebruiken omdat de opsteektandwielen – in tegenstelling tot de CDSR – in de praktijk niet kraken en de zekeringsring een montage zonder gereedschap mogelijk maakt!

1. Montage Gates Carbon Drive 'Steek'-Riemkrans op Rohloff Carrier Lock-Ring 8540L/8540SL

- CDSR op de vertanding van de Carrier steken
- CDSR in de aandrijvingsrichting tot de aanslag draaien, de Lock-Ring in de richting van de pijl op het schroefdraad van de Carriers tot de aanslag schroeven.
- Lock-Ring vast draaien, 30Nm - Gereedschap B

2. Demontage Gates Carbon Drive 'Steek'-Riemkrans van Splined Carrier Lock-Ring 8540L/8540SL

- Achterwiel uit het frame halen
- Lock-Ring linksom van de Carrier schroeven, daarbij aan de CDSR tegen houden
- Gereedschap B
- CDSR van de Carrier nemen

3. Omwisselen van Splined Carrier 8540 naar Splined Carrier Lock-Ring 8540L/8540SL

- Achterwiel uit het frame halen
- **CDSR en zekeringsring niet van de Carrier halen**
- CDSR geheel met Carrier demonteren, net als een Rohloff-schroeftandwiel
- Zie Rohloff SPEEDHUB 500/14 handleiding
- Gereedschap A Gates POM-Key + Gates POM Insert, (Flat Wrench 46mm?)

Als voor de demontage van de Carrier met CDSR geen Gates Carbon Drive POM Key beschikbaar is of de demontage daarmee niet lukt, CDSR demonteren, daarvoor de zekeringsring van de Carrier demonteren. En door een opsteektandwiel vervangen. Nu kan met het opsteektandwiel een kettingzweep gebruikt worden om de Carrier te demonteren.

- Splined Carrier 8540L/8540SL rechtsom draaiend tot de aanslag op de aandrijver schroeven, daarbij de tandwielafnemer als geleider op de aandrijver steken
- CDSR op de vertanding van de Carrier steken
- CDSR in de aandrijvingsrichting tot de aanslag draaien, daarbij de Lock-Ring in de richting van de pijl op het schroefdraad van de Carrier tot de aanslag schroeven.
- Lock-Ring vast draaien, 30Nm - Gereedschap B

De gedemonteerde Rohloff Splined Carrier (Art. 8540 of Art. 8540S) incl. zekeringsring mag niet meer gebruikt worden! Beide delen onbruikbaar maken en bij het afval plaatsen.

4. Omwisselen van:

- a. Rohloff schroeftandwiel naar Rohloff opsteektandwiel met Splined Carrier Lock-Ring 8540L/8540SL
- b. Gates Carbon Drive schroefriemkrans naar CDSR met Splined Carrier Lock-Ring 8540L/8540SL

- Achterwiel uit het frame halen
- Rohloff schroeftandwiel of Gates Carbon Drive-schroefriemkrans demonteren
- Zie Rohloff SPEEDHUB 500/14 handleiding
- Zie Carbon Drive-Rohloff handleiding
- Gereedschap A
- Splined Carrier 8540L/SL rechtsom draaiend tot de aanslag op de aandrijver schroeven, daarbij de tandwielafnemer als geleider op de aandrijver steken
- CDSR op de vertanding van de Carrier steken
- CDSR in de aandrijvingsrichting tot de aanslag draaien, daarbij de Lock-Ring in de richting van de pijl op het schroefdraad van de Carrier tot de aanslag schroeven.
- Lock-Ring vast draaien, 30Nm
- Gereedschap (Gates POM Key, POM Inserts, Flat Wrench SW 46)
- Kettinglijn/Riemlijn controleren, instelling van de kettingspanner/snubber controleren en indien nodig aanpassen.



5. Demontage Gates Carbon Drive 'Steek'-Riemkrans van Rohloff Carrier Lock-Ring 8540L/8540SL zonder speciaal gereedschap (noodreparatie)

- Achterwiel niet uit het frame nemen
- Fiets op de grond laten staan, achterrem inknijpen
- Riem met de crank op spanning houden
- Met een passend gereedschap, bijvoorbeeld een schroevendraaier en een hamer de Lock-Ring tegen de pijlrichting los tikken.
- Achterwiel uit het frame halen
- Lock-Ring geheel van de Carrier schroeven.CDSR van de Carrier nemen.

6. Montage Gates Carbon Drive 'Steek'-Riemkrans op Carrier Lock-Ring 8540L/8540SL zonder speciaal gereedschap (noodreparatie)

- CDSR op de vertanding van de Carrier steken
- CDSR in de aandrijvingsrichting tot de aanslag draaien, daarbij de Lock-Ring in de richting van de pijl op het schroefdraad van de Carrier tot de aanslag schroeven.
- Met een passend gereedschap, bijvoorbeeld een schroevendraaier en een hamer de Lock-Ring in de pijlrichting vast tikken (Let op: controle van het aanhaalmoment is niet mogelijk!). Houd het wiel daarbij aan de band/velg tegen.
- Achterwiel in het frame monteren

Attention: Important Information – Please read thoroughly!

- The original/current Splined Sprocket can be re-used with this new Splined Carrier
- The securing circlip can be discarded along with the old Splined Carrier
- The inner thread of the Splined Carrier L / SL has a special coating which must not be removed
- Please note chainline/beltline differences
Use the table above to note the chainline / beltline currently used by the Carrier / Sprocket combination used on your SPEEDHUB
- Take note of the mounting position before removing Sprocket from the Carrier:
Gates Carbon Drive Threaded Sprocket = Text facing inward,
Gates Carbon Drive Splined Sprocket = Text facing outward
- A select few manufacturers deviate from this standard and mount sprockets inversely (technically possible)
Gates Carbon Drive Threaded Sprocket (inverse) = Text facing outward,
Carbon Drive Splined Sprocket (inverse) = Text facing inward
- Select the correct new Splined Carrier #8540L / #8540SL with the help of the table above, to ensure your Splined Sprocket rests in the same position (+/-1mm) following the Carrier conversion
- Maximum chain thickness:
All chain thicknesses are compatible with chain sprockets of 15 teeth and above
- Follow the assembly / removal instructions of the individual component manufacturer, e.g. Gates, Bosch, etc.
- Ensure the following prior to completion of any removal /assembly process:
 - o Shift Rohloff SPEEDHUB 500/14 into gear number 14 (highest gear)
 - o Clean hub shell, sprocket and general area carefully
 - o Only use thoroughly cleaned components
 - o Do not rest wheel driver-side facing downward with sprocket removed. Oil will leak out!

- Rear wheel removal / mounting
Refer to Rohloff SPEEDHUB 500/14 / Rohloff E-14 original Owners Manual

Tools required - A:

Chainwhip / Gates Carbon Drive POM Key / strap wrench / Flat Wrench
Rohloff sprocket remover tool: #8508 (135/170/142/177), #8509 (148/190/197)
24mm open wrench

Tools required - B

Chainwhip / Gates Carbon Drive strap wrench
Alternative should chainwhip / Carbon Drive strap wrench not be available:
Hold tire / rim steady to prevent rotation
Rohloff sprocket remover tool: Art.#8508 (135/170/142/177mm O.L.D.),
or #8509 (148/190/197mm O.L.D.) Lock-ring tool (#8518)
1/2" drive torque wrench



The assembly instructions are equally applicable to Rohloff Splined Sprockets (15 tooth and over) as Carbon Drive Sprockets.

We recommend however, the use of either the regular Splined Carrier (Art.#8540) or Splined Carrier Slim (Art.#8540s) for chain sprockets, because this Carrier is compatible with all chains and Splined Chain Sprocket sizes while retaining the tool-free removal / mounting attribute of the original design!

1. Mount chain / Gates Carbon Drive sprocket to Splined Carrier Lock-Ring #8540L/8540SL

- Place splined Rohloff / Gates Carbon Drive sprocket over the splined interface of the carrier
- Rotate splined Rohloff / Gates Carbon Drive sprocket in direction of drive to its bedstop. Now thread the lock-ring in arrow direction onto the carrier, until it rests against the face of the sprocket, holding it in this position
- Secure lock-ring in place with a torque of 30Nm (Tools "B" required)

2. Removal of Splined Gates Carbon Drive sprocket from Splined Carrier Lock-Ring #8540L/8540SL

- Remove rear wheel from bicycle
- Hold chain / Gates Carbon Drive sprocket steady and loosen lock-ring by rotating this in the opposing direction to that indicated by the arrow (Tools "B" required)
- Unscrew lock-ring completely and remove chain / Gates Carbon Drive sprocket from carrier

3. Conversion from Splined Carrier #8540 to Splined Carrier Lock-Ring #8540L/#8540SL

- Remove rear wheel from bicycle
- Do not remove sprocket or circlip from carrier!
- Remove the entire sprocket/circlip/carrier assembly from the SPEEDHUB driver as illustrated in the Rohloff SPEEDHUB Owners Manual for threaded chain sprocket removal
See Rohloff SPEEDHUB 500/14 Owners Manual – "Service", chapter 3
Tools "A" Gates POM-Key, POM Insert, Flat Wrench required

Should both the Gates Carbon Drive strap wrench and Gates Carbon Drive POM Key be unavailable for removal of the Gates Carbon Drive splined sprocket / splined carrier assembly, then remove the circlip and sprocket from the carrier, mount a splined chain sprocket, refit the circlip and use a chainwhip to remove the sprocket / carrier assembly.

- Fully thread Splined Carrier #8540L clockwise by hand onto the SPEEDHUB driver
- Place splined Rohloff / Gates Carbon Drive sprocket over the splined interface of the carrier
- Rotate splined Rohloff / Gates Carbon Drive sprocket in direction of drive to its bedstop. Now thread the lock-ring in arrow direction onto the carrier, until it rests against the face of the sprocket, holding it in this position
- Secure lock-ring in place with a torque of 30Nm
Tools "B" required

4. Conversion from:

a. Rohloff threaded sprocket to Rohloff splined sprocket using Splined Carrier Lock-Ring #8540L / #8540SL

b. Gates Carbon Drive threaded sprocket to Gates Carbon Drive splined sprocket using Splined Carrier Lock-Ring #8540L / #8540SL

- Remove rear wheel from bicycle
- Remove Rohloff / Gates Carbon Drive threaded sprocket from SPEEDHUB
See Rohloff SPEEDHUB 500/14 Owners Manual – "Service", chapter 3
See Carbon Drive / Rohloff Owners Manual (Tools "A" required)
- Fully thread Splined Carrier 8540L clockwise by hand onto the SPEEDHUB driver
- Place splined Rohloff / Gates Carbon Drive sprocket over the splined interface of the carrier
- Rotate splined Rohloff / Gates Carbon Drive sprocket in direction of drive to its bedstop. Now thread the lock-ring in arrow direction onto the carrier, until it rests against the face of the sprocket, holding it in this position
- Secure lock-ring in place with a torque of 30Nm (Gates Tools "POM Key, POM Insert, Flat Wrench" required)
- Check chainline / beltline as well as Snubber and chain tensioner. Adjust if necessary

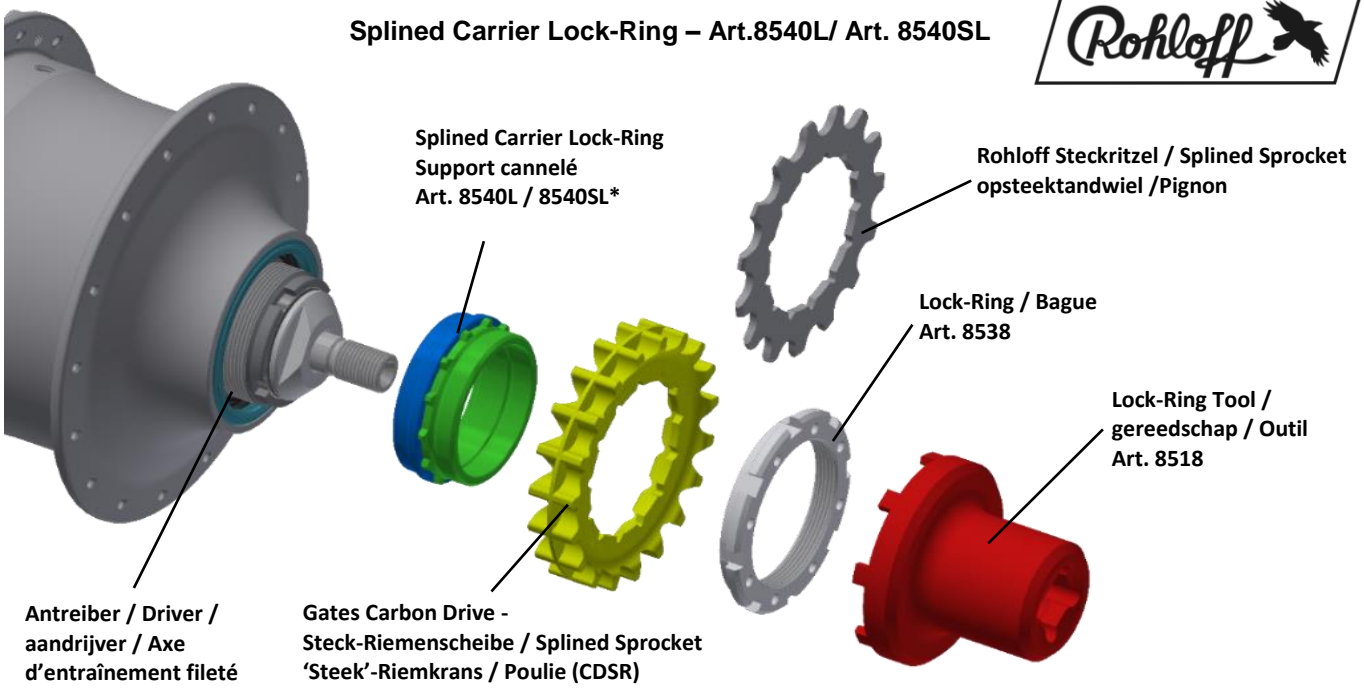


5. Removal of Splined Gates Carbon Drive sprocket from Splined Carrier Lock-Ring #8540L / #8540SL without special tools (emergency repair)

- Leave rear wheel mounted in bicycle
- Pull the rear brake with both bicycle wheels located firmly on the ground
- Apply tension to the chain / belt by pushing on the forward pedal
- Using a suitable tool (screwdriver, punch, chisel etc.) and a hammer, loosen the lock-ring by tapping this in the opposing direction to that indicated by the arrow
- Remove the rear wheel from the bicycle
- Unscrew lock-ring completely and remove chain / Gates Carbon Drive sprocket from carrier

6. Mounting of Splined Gates Carbon Drive sprocket to Splined Carrier Lock-Ring #8540L / #8540SL without special tools (emergency repair)

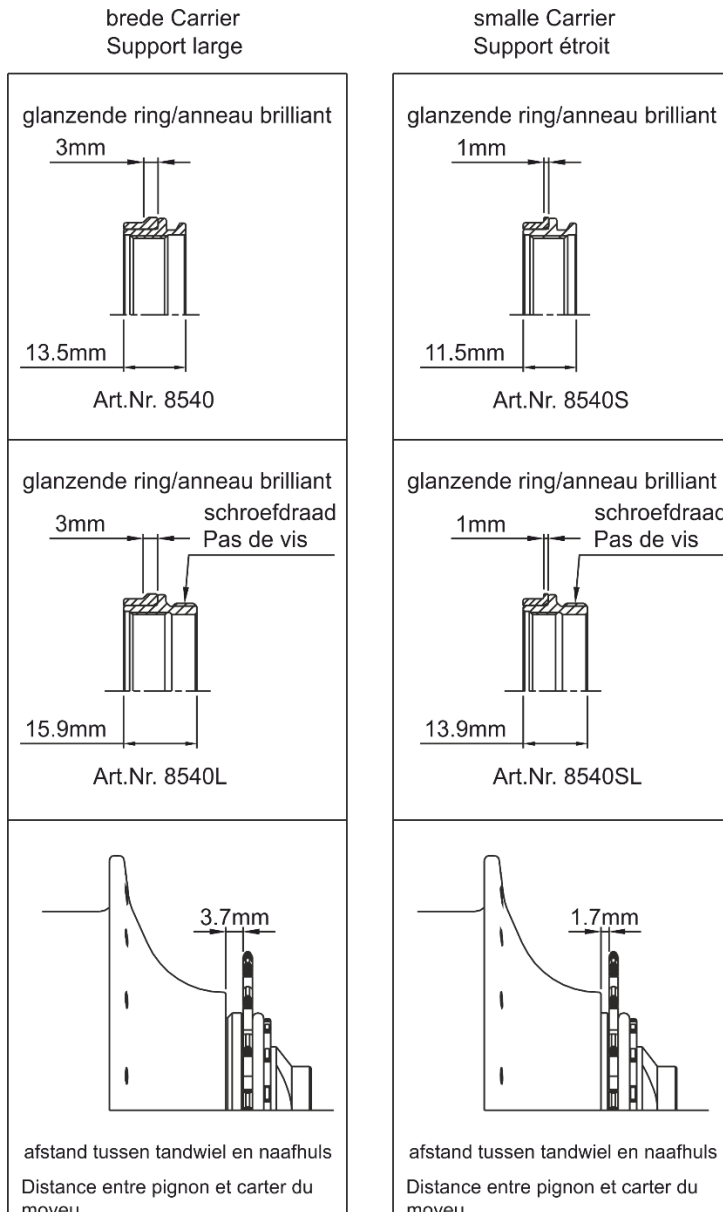
- Place splined Rohloff / Gates Carbon Drive sprocket over the splined interface of the carrier
- Rotate splined Rohloff / Gates Carbon Drive sprocket in direction of drive to its bedstop. Now thread the lock-ring in arrow direction, by hand onto the carrier, until it rests against the face of the sprocket, holding it in this position
- Using a suitable tool (screwdriver, punch, chisel etc.) and a hammer, tighten the lock-ring by tapping this in the arrowed direction as indicated (Attention – torque value impossible to measure). Be sure to hold the tire / rim steady during this process
- Mount the rear wheel back into the bicycle.



Inbouw-Breedte / Entraxe (+/-1mm)	Kettinglijn Ligne de chaîne (+/-1mm)				Riemlijn Ligne de courroie (+/-1mm) Gates Carbon Drive					
	Schroeftandwiel Pignon vissé ≥15Z	Schroeftandwie Pignon vissé ≥13Z	Splined Carrier SC (8540) ≥13Z Lock SC-L (8540L) ≥15Z	Splined Carrier smal / slim SC-S (8540S) ≥15Z Lock smal SC-SL (8540SL) ≥15Z	CDSR/ Threaded Sprocket	CDR Invers/ Threaded Sprocket (mounted inverse)	Splined Carrier CDSR SC (8540) Lock SC-L (8540L)	CDSR invers SC (8540) Lock SC-L (8540L) (mounted inverse)	CDSR SC-S (8540S) Lock smal/slim SC-SL (8540SL)	CDSR invers SC-S (8540S) Lock SC-SL (8540SL) * (mounted inverse)
135	54	58	57	55	56	60	55	60	53	58
142	54	58	57	55	56	60	55	60	53	58
148	51	55	54	52	53	57	52	57	50	55
170	72	75	75	73	73	78	73	77	71	75
177	72	75	75	73	73	78	73	77	71	75
190	72	75	75	73	73	78	73	77	71	75
197	72	75	75	73	73	78	73	77	71	75

SC: - Splined Carrier, SC-S: - Splined Carrier smal, SC-L: - Splined Carrier Lock, SC-SL*: - Splined Carrier smal Lock (8540SL), * in planning
 SC: - Splined Carrier, SC-S: - Splined Carrier étroit, SC-L: - Splined Carrier Lock, SC-SL*: - Splined Carrier étroit Lock (8540SL), * est en planification
 CDSR = Poulie Gates à emmanchement cannelé, CDR = Poulie Gates à fixation vissée

**Kenmerken van de verschillende Splined Carrier:
 Caractéristiques des différents supports cannelés:**



Attention: veuillez respecter les points suivants!

- La CDSR utilisée jusqu'ici reste en service.
 - Le circlip n'est plus utilisé.
 - Prenez garde à ne pas enlever le revêtement du filetage interne du support cannelé.
 - Prenez en considération les différences de lignes de courroie/chaîne (voir tableau) :
 - entre 8540 S et 8540-L.
 - entre CDR et 8540/8540L et 8540S/8540SL.
 - entre pignon vissé et 8540/8540L et 8540S/8540SL.
 - Les poulies sont asymétriques => prenez garde à leur sens de montage !
 - CDSR = gravures à l'extérieur, CDR = gravures à l'intérieur.
- Selon les constructeurs, un montage « inversé » sera effectué**
CDSR inversé = gravures à l'intérieur, CDR inversé = gravures à l'extérieur.
- Avant toute modification, il est indispensable de contrôler à l'aide du tableau que les nouvelles combinaisons poulies/supports correspondent bien aux lignes de courroie prévues initialement (+/- 1mm).
 - Pour les supports 8540L et SL, le montage d'une chaîne ne sera possible qu'avec des pignons à partir de 15 dents.
 - Respectez les consignes de montage des différents constructeurs (Carbon Drive, Bosch, etc.).
 - Avant toute intervention, veuillez à enclencher la vitesse 14 (longue) du Speedhub.
 - Veuillez également au préalable à nettoyer tout le domaine d'intervention (carter, poulie, ...).
 - Lorsque que le support est déposé, veillez à ne pas pencher l'ouverture qui en résulte vers le bas: l'huile de la boîte s'en écoulait.
 - Démontage/Montage de la roue: veuillez vous référer à notre manuel du Speedhub 500/14 et E-14.

Outillage A nécessaire pour le démontage :



- Soit un fouet à chaîne
- Une clé plate de 24

- POM Key / Flat Wrench / soit la clef à poulie Gates

- L'extracteur Rohloff 8508 ou 8509 (selon l'entraxe)

Outillage B nécessaire pour le montage :

- Soit un fouet à chaîne,
- L'outil Rohloff 8518
- Une clef dynamométrique à emmanchement 4 pans 1/2"

- soit la clef à poulie Gates,

- soit un appui direct sur la roue.



La monte de pignons sur les 8540L et 8540SL à partir de 15 dents se fait d'une manière analogue à celle des poulies.

Cependant, il sera toujours préférable d'utiliser les 8540 et 8540S avec les transmissions par chaîne, le changement de pignon se faisant dans ce cas sans l'outil spécial 8518. La problématique des bruits de fonctionnement n'apparaît qu'avec les poulies Gates à emmanchement cannelé.

1. Pose du CDSR sur le support Rohloff 8540L/8540SL

- Insérez le CDSR sur les cannelures du support jusqu'en butée.
- Insérez la bague 8538 sur le filetage du support et vissez la jusqu'en butée selon le sens de la flèche (sens horaire).
- Couple de serrage de la bague = 30Nm. Outillage B .

2. Dépose du CDSR de son support 8540L/8540SL

- Dépose de la roue.
- Dépose de la bague en la dévissant avec l'outil 8518 et en bloquant la poulie / le pignon. Outillage B .
- Retirez le CDSR.

3. Echange du support 8540 en 8540L/8540SL

- Dépose de la roue arrière.
- **CDSR ou pignon avec circlip restent en place sur le support.**
- Outillage A À l'aide soit du fouet à chaîne, POM Key, POM Insert, Flat Wrench Gates, dévissez le support 8540 complet selon les préconisations du manuel Rohloff pour l'extraction des pignons vissés (chap Service 3 pages 90 et 143 du manuel Speedhub).

Si c'est une poulie Gates qui est montée et que vous ne disposez pas d'une clef à poulie Gates, vous pouvez remplacer la poulie par un pignon à support cannelé et agir sur le pignon à l'aide du fouet à chaîne.

- Une fois le support 8540 dévissé, remplacez-le par le support 8540L en vissant ce dernier sur l'axe d'entraînement jusqu'en butée. Pour ne pas endommager le filetage fin de l'axe d'entraînement, utilisez l'extracteur 8508 (8509) comme guide.
- Insérez la poulie Gates sur le support cannelé en tenant compte du côté des inscriptions gravées (selon les directives du constructeur du vélo).
- Vissez ensuite la bague 8538 sur le support 8540L à l'aide de l'outil 8518 selon le sens de la flèche (sens horaire). Serrage de la bague à 30Nm. Outillage B .

Après cette opération, nous comptons sur vous pour détruire et éliminer définitivement l'ancien support 8540 avec son circlip ! Par avance, merci 😊

4. Passage

- a. d'un pignon à chaîne vissé Rohloff en pignon à emmanchement cannelé sur support 8540L/SL
- b. d'une CDR en CDSR sur support 8540L/SL

- Dépose de la roue du cadre
- Dépose du pignon à chaîne vissé ou du CDR
 - manuel Rohloff pour l'extraction des pignons vissés (chap Service 3 pages 90 et 143 du manuel Speedhub)
 - manuel Carbon Drive
- Outillage A
- Vissez jusqu'en butée le 8540L/SL sur l'axe d'entraînement en utilisant le 8508/8509 comme guide pour ne pas endommager le filetage.
- Insérez la CDSR sur le support cannelé en tenant compte du côté des inscriptions gravées (selon les directives du constructeur du vélo).
- Vissez ensuite la bague 8538 sur le support 8540L à l'aide de l'outil 8518 selon le sens de la flèche (sens horaire). Serrage de la bague à 30Nm. Outillage (Gates POM Key, POM Insert, Flat Wrench)
- Contrôlez et éventuellement corrigez la ligne de chaîne / courroie, la position du tendeur de chaîne ou du Snubber.

Gates POM Inserts



Gates POM-Key



Gates Flat Wrench

5. Dépose du CDSR de son support 8540L/SL

si vous ne disposez pas de l'outil 8518 (réparation d'urgence improvisée)

- Laissez la roue dans le cadre du vélo.
- Le vélo reste au sol et le frein arrière doit être serré.
- Mettez la courroie sous tension en appuyant sur la pédale.
- Dévissez la bague 8538 à l'aide par exemple d'un tournevis et d'un marteau en donnant des à-coups dans le sens contre-horaire (inverse de la flèche) sur les crans de la bague.
- Dépose de la roue.
- Dépose complète de la bague.
- Dépose du CDSR.

6. Pose du CDSR de son support 8540L/SL

si vous ne disposez pas de l'outil 8518 (réparation d'urgence)

- Insérez la CDSR sur le support cannelé en tenant compte du côté des inscriptions gravées (selon les directives du constructeur du vélo).
- Vissez ensuite la bague 8538 sur le support 8540L selon le sens de la flèche (sens horaire) à l'aide par exemple d'un tournevis et d'un marteau jusqu'en butée en tentant de rester dans le couple préconisé de 30Nm. Prenez pour ce faire appui sur le pneu.
- Pose de la roue sur le vélo.